

Montagehandleiding SWIPE - 400S

HOE BEREKEN IK DE BENODIGDE DEURMAAT EN DE RAILLENGTE?

- Meet de breedte (Wx) en de hoogte (Wy) van de deuropening (zie tekening bladzijde 3)
- Wij adviseren u de deuren aan beide zijden en de hoogte 30 mm te laten overlappen.
- Aan de onderzijde van de deur dient u rekening te houden met een ruimte van 6 mm i.v.m. de vrije loopruimte

SWIPE 400S (dubbele deuren) (tekening op bladzijde3)

Deurmaten bepalen

Deurbreedte van 1 deur (Db) = breedte deuropening (Wx) + 60 mm / 2

Deurhoogte (Dh) = hoogte deuropening (Wy) + 24 mm

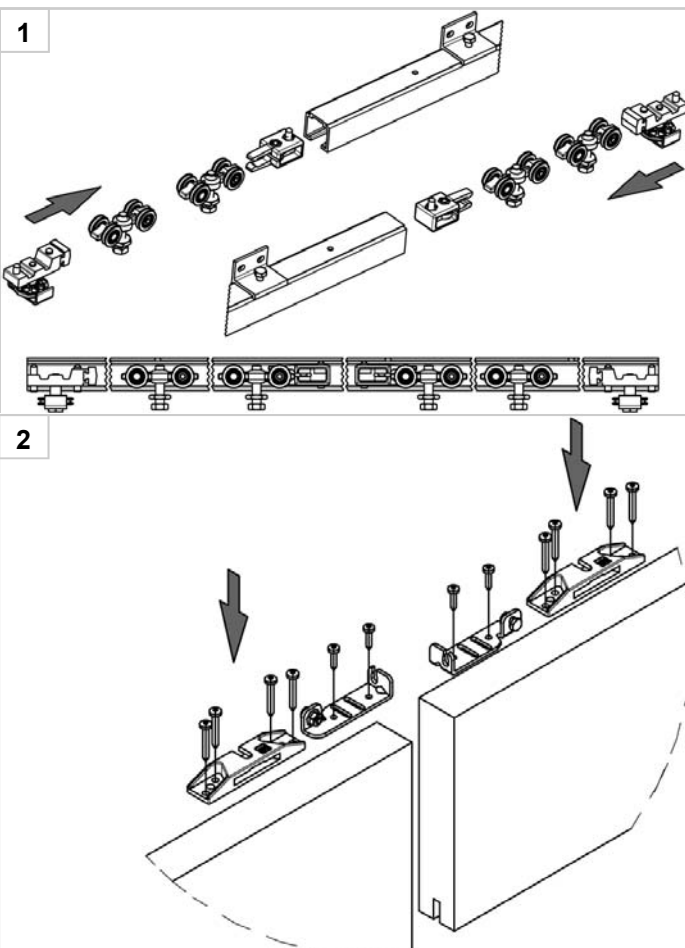
Railleugte bepalen

Railleugte¹ (Rx) = deurbreedte (Db) x 4 - 60 mm

¹ Dit is een berekening van de minimale railleugte. De rail kan langer zijn omdat de deurstops instelbaar zijn.

Railhoogte bepalen

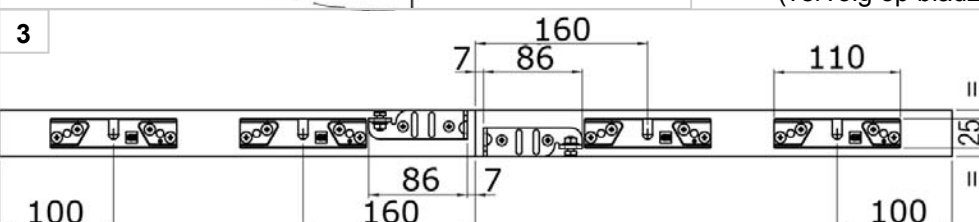
Onderkant railhoogte = deurhoogte (Dh) + 30 mm.



MONTAGE

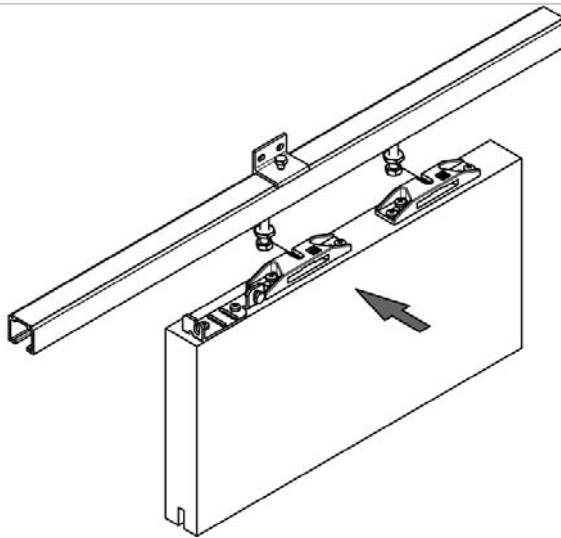
- Zorg ervoor dat de deuren aan de onderzijde zijn voorzien van een groef van 7 x 20 mm
- Schuif de eindstops, loopwagens en poeli-wielen in de rail in de volgorde waarin deze later moeten functioneren en draai de eindstops lichtjes aan (tekening 1)
- Bevestig de wandsteunen met de boutjes en moertjes los / vast aan de rail met een maximale bevestigingsafstand van 350 mm (bij plafondmontage zijn de wandsteunen niet nodig)
- Bevestig de wandsteunen met daaraan de rail waterpas aan de wand
- Houdt rekening met een minimale afstand van 10 mm tussen deur en wand / plint
- Bevestig op de bovenzijde van de deur de deurophangbeugels en de kabelgeleiders met de afstanden volgens tekening (tekening 3).
- Monteer de deurophangbeugels gecentreerd t.o.v de dikte van de deur. De kabelgeleiders moeten gelijk met de voor- en achterkant van de deur gemonteerd worden, zoals aangegeven volgens tekening (tekening 2 en 3).

(vervolg op bladzijde 2)



Montagehandleiding SWIPE - 400S

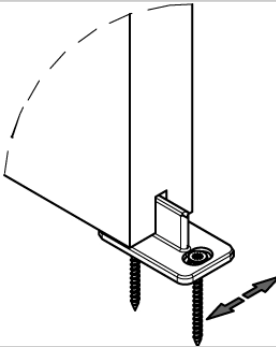
4



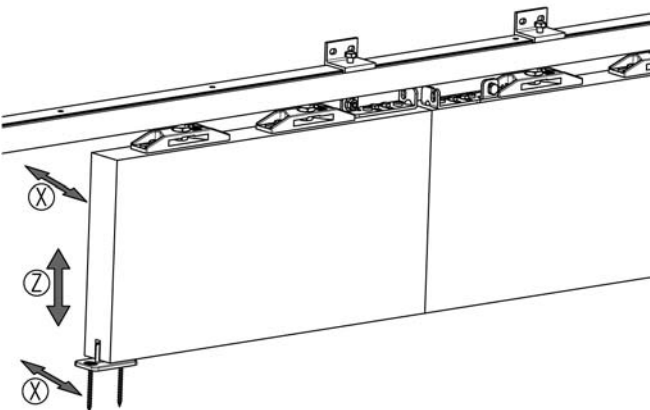
De deur met de deurophangbeugels aan de loopwagens ophangen en de moeren licht aandraaien (tekening 4)

5

Bevestig de ondergeleider op de vloer, stel de deur verticaal waterpas, bevestig de ondergeleider en schuif de deur over de ondergeleider (tekening 5)

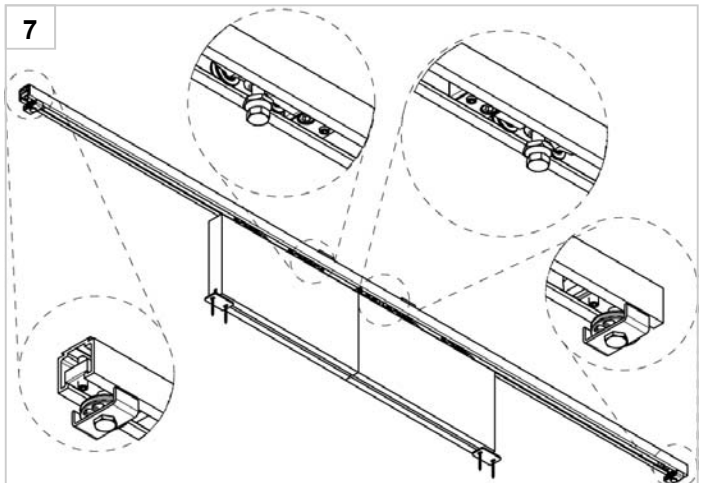


6



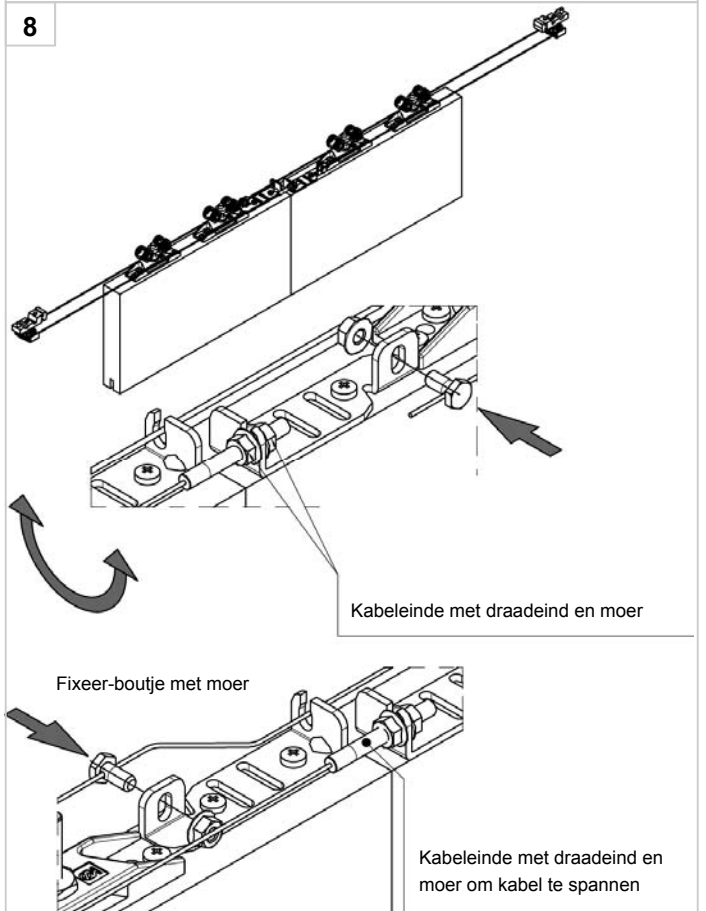
Stel aan de hand van de verschillende stelmogelijkheden de deur nu waterpas en draai alle moeren definitief vast (tekening 6)

7



Breng de deuren in gesloten toestand, stel de deurstops in het midden van de rail en draai deze vast. Breng vervolgens de deuren in open toestand en stel de poeli-wiel (tevens eindstop) en draai deze vast (tekening 7)

8



Breng de kabel om de poeli-wielen, door de kabelgeleiders en door de fixeerboutjes. Breng het kabeleinde met draadeind op zijn plaats. Draai de twee fixeerboutjes met de moeren vast. Span de kabel met het kabeleinde met draadeind en de moer (tekening 8)

Montagehandleiding SWIPE - 400S

